

Kegelstirnradgetriebe

**auch mit geschliffenen
Kegelrädern und Stirnrädern**

Getriebebeschreibung

Die Getriebe wurden nach den neuesten Erkenntnissen der Technik entwickelt und sind geprägt durch hohe Übertragungsleistungen, Robustheit und Steifheit. In der Kombination mit IEC Normmotoren, aber auch mit anderen Antriebseinheiten, stellen sie komplette Antriebslösungen dar, die sich unter Verwendung gehärteter und geschliffener Verzahnung durch geringes Geräuschverhalten und hoher Zuverlässigkeit auszeichnen. Das Übertragungsverhältnis läßt sich in zwei- und dreistufiger Ausführung realisieren. Die Kegelstirnradgetriebe können in verschiedenen Bauformen mit Welle, Hohlwellen und Anschlußflanschen geliefert werden. Auch Ausführungen mit Motoren für komplette Antriebe sind möglich. Durch die in allen Ebenen vorhandenen Befestigungsbohrungen, können die Getriebe in jeder Einbaulage montiert werden.

Auswahl

Die für den jeweiligen Antriebsfall erforderlichen Leistungen, sind nach den bekannten Berechnungsunterlagen zu ermitteln. Dabei sind besonders die unterschiedlichen Belastungsmöglichkeiten, die Betriebsdauer und die Umgebungsbedingungen zu berücksichtigen. Keine Antriebseinheit kann alle erdenklichen Einsatzfälle übertragen. Es sind deshalb die in den Tabellen aufgeführten Betriebsfaktoren zu beachten. Als normale Betriebsbedingungen gelten für die angegebenen Leistungswerte, Dauerlast bei gleichmäßigem Betrieb, kleine zu beschleunigende Massen und 8...10 Betriebstunden pro Tag bei Umgebungstemperaturen von 20°C.

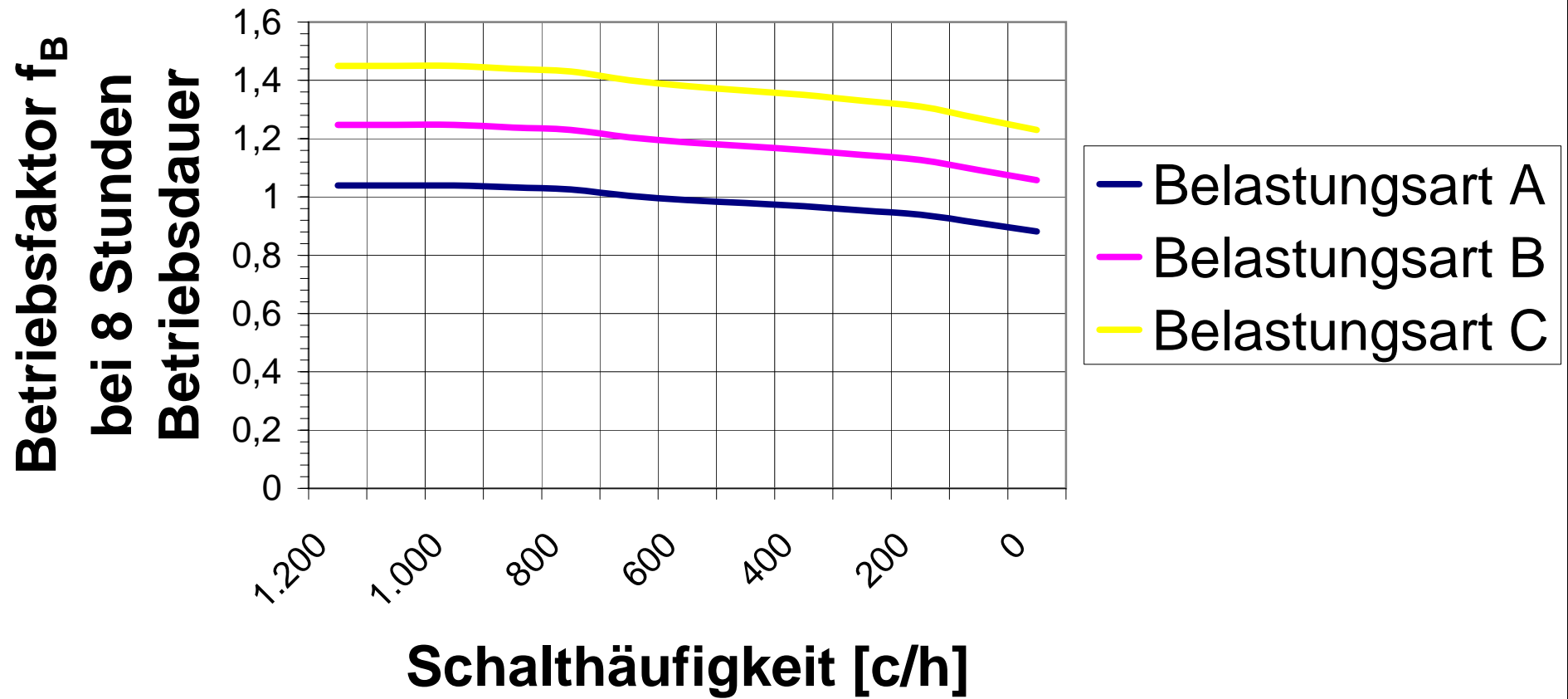
Temperaturfaktor f_T

Umgebungstemperatur [°C]	10	15	20	25	30	35	40	45	50
Temperaturfaktor f_T	0,85	0,92	1,00	1,05	1,10	1,15	1,20	1,30	1,40

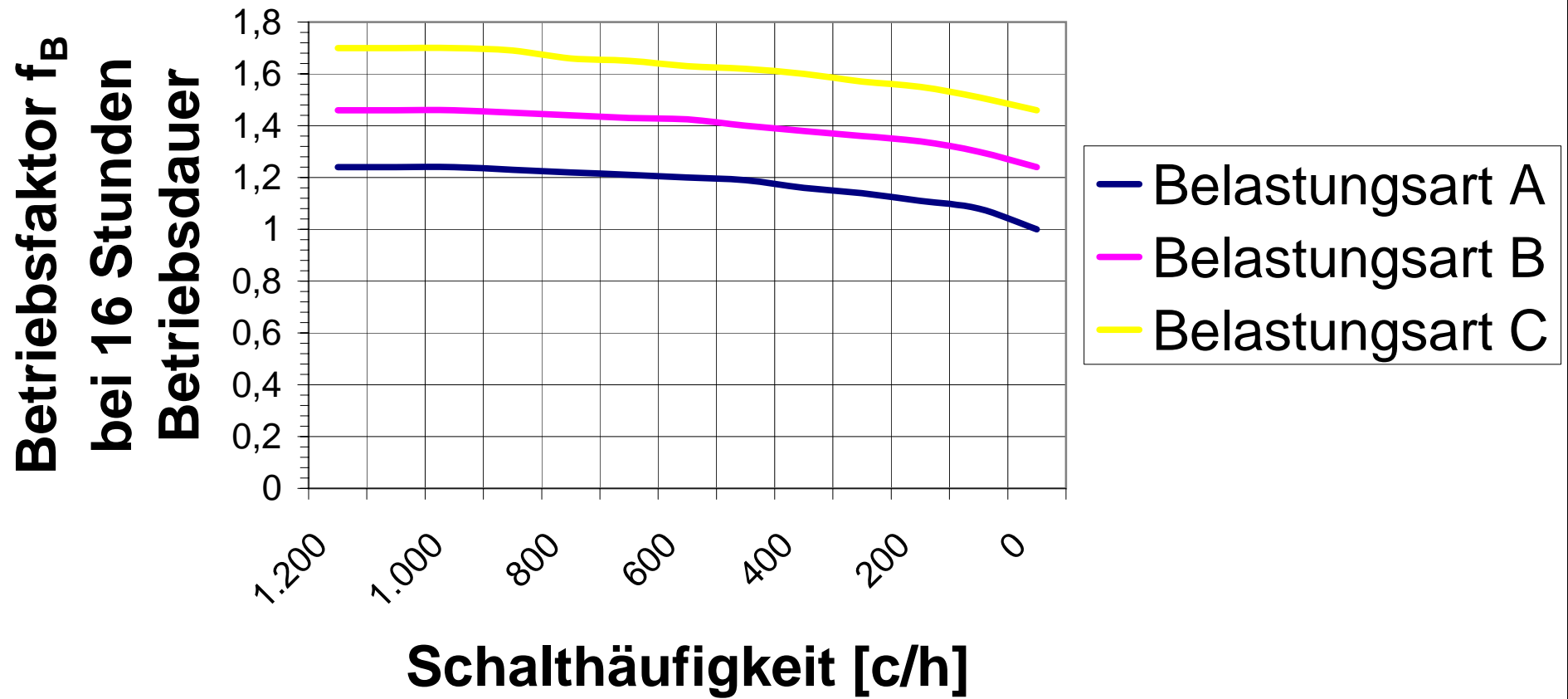
Belastungsarten

Massenbeschleunigungsfaktor m_{af}		
Belastungsart A	Belastungsart B	Belastungsart C
$m_{af} \leq 0,25$	$m_{af} \leq 3,0$	$m_{af} \leq 10,0$
- gleichmäßiger Betrieb	- ungleichmäßiger Betrieb	- stark ungleichmäßiger Betrieb
- kleine zu beschleunigende Massen	- mittlere zu beschleunigende Massen	- größere zu beschleunigende Massen
- kleine Stöße	- mittlere Stöße	- heftige Stöße und Wechsellast
- Abfüllmaschinen	- Biegemaschinen	- Ballenpressen
- Bohrmaschinen	- Dosiermaschinen	- Blechscheren
- Elevatoren (leichte)	- Drehmaschinen	- Brechwerke
- Flaschenreinigungsmaschinen	- Drehtischantriebe	- Brikettpressen
- Flaschenfüllmaschinen	- Elevatoren (schwere)	- Exzenterpressen
- Förderschnecken	- Haspeln	- Kalander
- Gurtbänder	- Knetwerke	- Kolbenpumpen
- Hebebühnen	- Konserviermaschinen	- Papierschneidemaschinen
- Lüfter	- Kugelnäsmühlen	- Putztrommeln
- Mischer (leichte)	- Mehl- und Futtermühlen	- Rührwerke
- Rollgitter	- Mischer (schwere)	- Rollgänge
- Strickmaschinen	- Rührwerke (schwere)	- Rüttelvorrichtungen
- Teilmaschinen	- Schiebetore	- Walzwerke
- Wäschereimaschinen	- Verpackungsmaschinen	- Zementmühlen
- Werkstückantriebe	- Webmaschinen	- Zentrifugen
	- Winden	- Zerkleinerungsmaschinen
	- Zementmischer	
	- Ziegeleimaschinen	

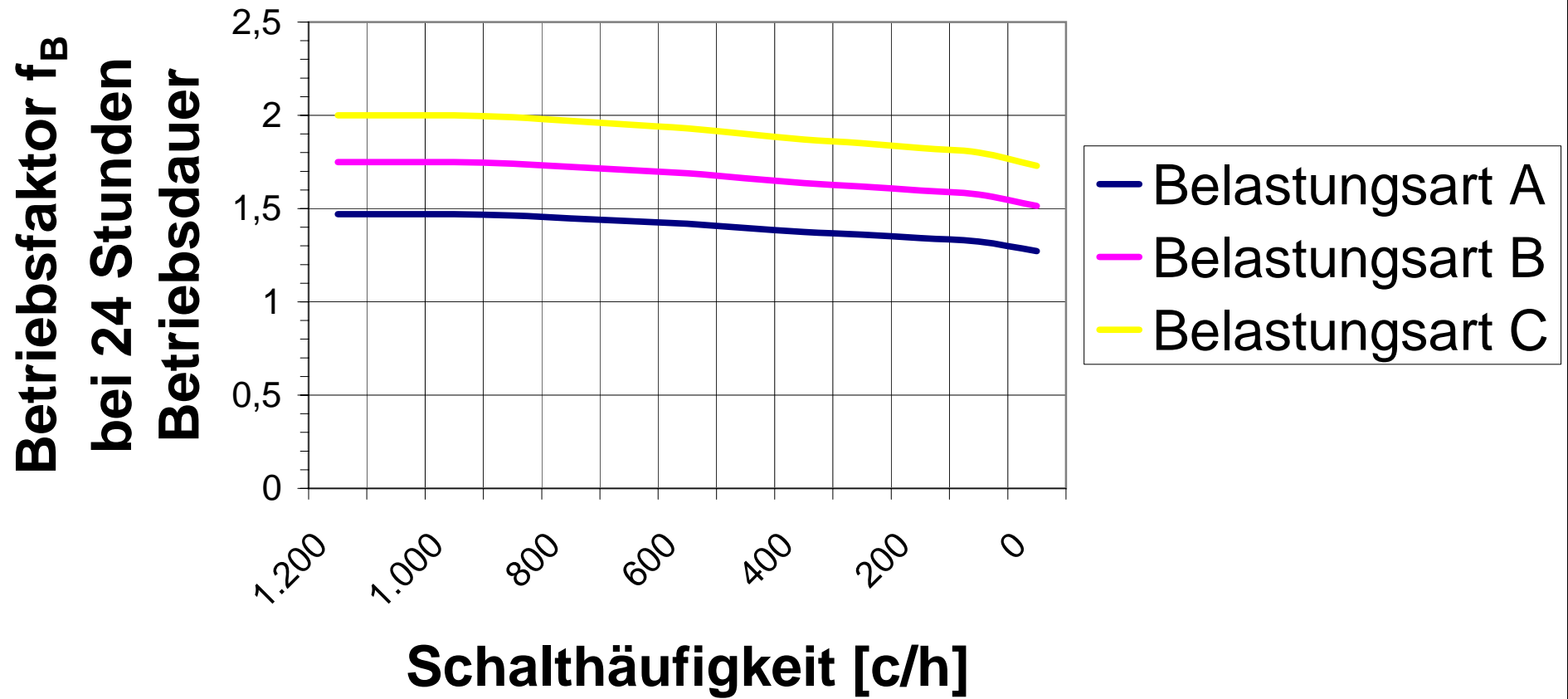
Kegelstirnradgetriebe Betriebsfaktor bei 8 Stunden Betriebsdauer



Kegelstirnradgetriebe Betriebsfaktor bei 16 Stunden Betriebsdauer

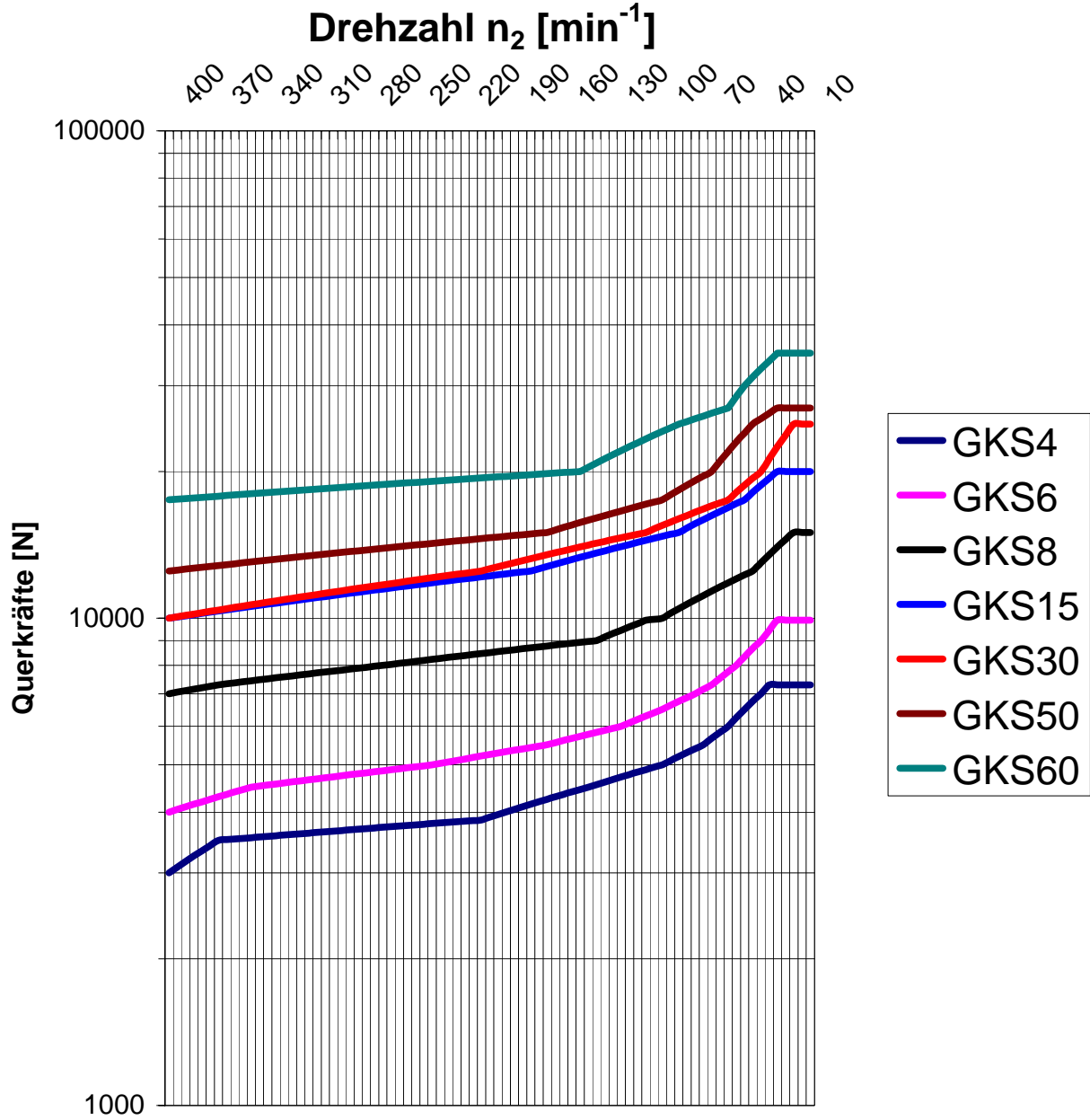


Kegelstirnradgetriebe Betriebsfaktor bei 24 Stunden Betriebsdauer



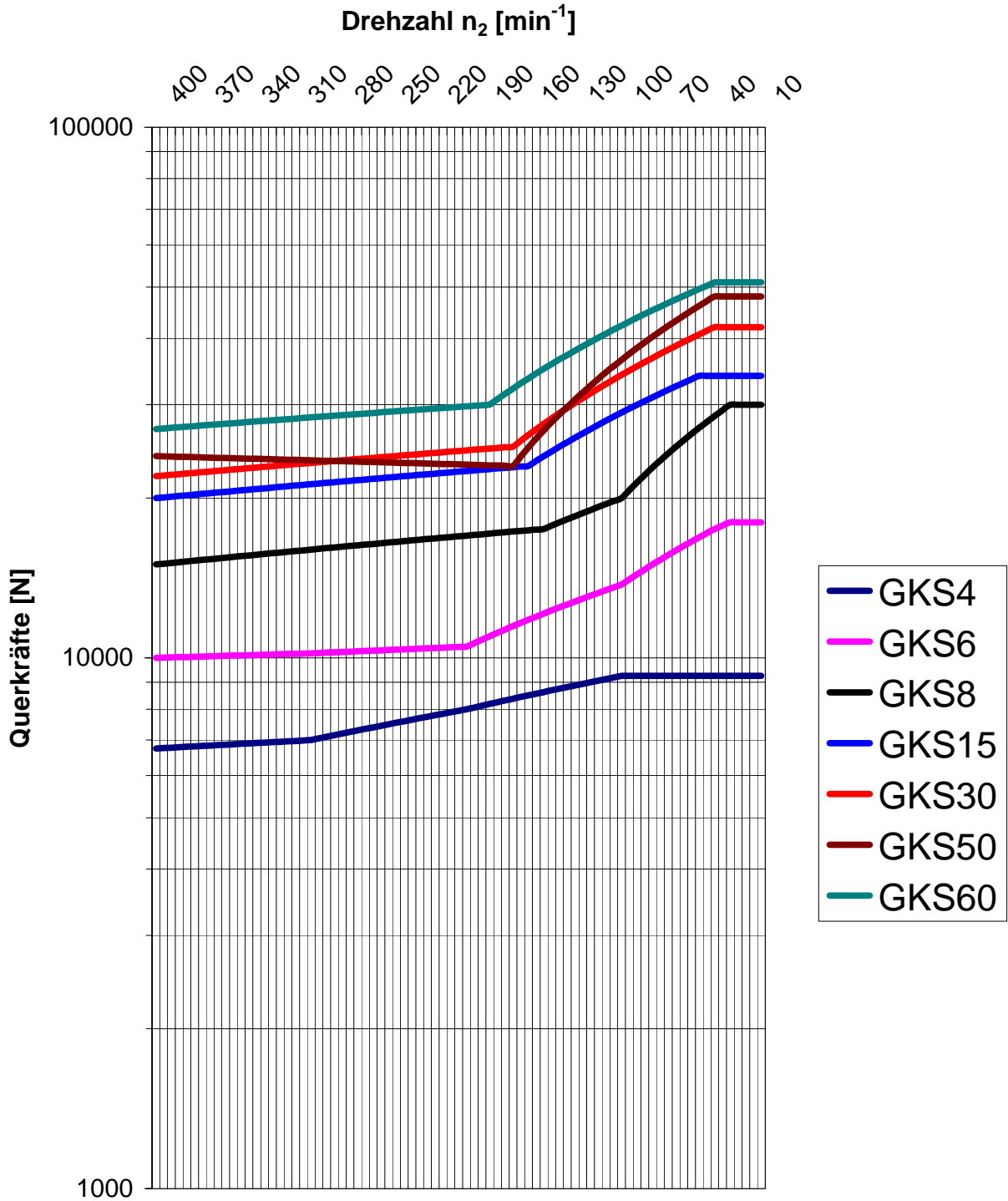
Kegelstirnradgetriebe normale Lagerung

Den Angaben liegt der Betriebsfaktor $f = 1$ zugrunde. Die Querkräfte können fallweise bedeutend erhöht werden. Diese Werte nur für $1/2 l_1$



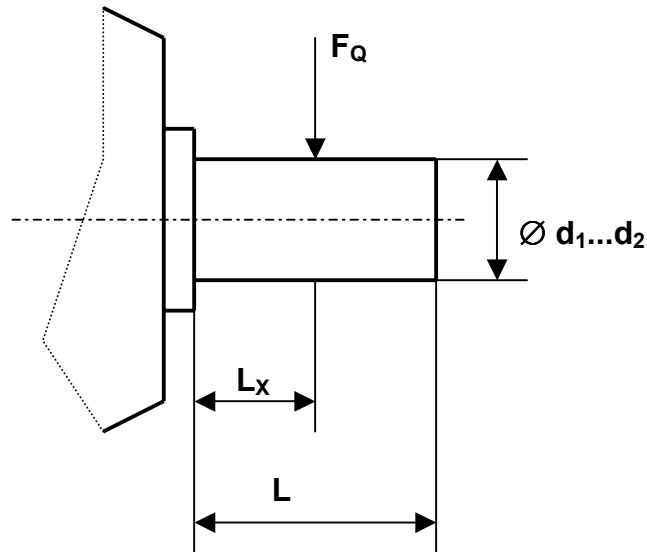
Kegelstirradgetriebe verstärkte Lagerung

Den Angaben liegt der Betriebsfaktor $f = 1$ zugrunde. Die Querkräfte können fallweise bedeutend erhöht werden. Diese Werte nur für $\frac{1}{2}$ l1.



Kegelstirnradgetriebe

Querkräfte und Faktor f_{tp}



Querkräfte F_Q

$$\text{GKS 4 } F_Q = \frac{F_{Qzul} \cdot 122}{L_X + 86}$$

$$\text{GKS 6 } F_Q = \frac{F_{Qzul} \cdot 158}{L_X + 98}$$

$$\text{GKS 8 } F_Q = \frac{F_{Qzul} \cdot 182}{L_X + 115}$$

$$\text{GKS 15 } F_Q = \frac{F_{Qzul} \cdot 208}{L_X + 132}$$

$$\text{GKS 30 } F_Q = \frac{F_{Qzul} \cdot 226}{L_X + 154}$$

$$\text{GKS 50 } F_Q = \frac{F_{Qzul} \cdot 245}{L_X + 167}$$

$$\text{GKS 60 } F_Q = \frac{F_{Qzul} \cdot 260}{L_X + 185}$$

Faktor f_z

$$F_{0zul} \geq F_{Qvorh} = \frac{2 \cdot M_2}{d_0} \cdot f_z \cdot f_B$$

$$d_{min} = \frac{2 \cdot M_2 \cdot f_B \cdot f_z}{F_{Qzul}}$$

darin bedeuten:

M_2 → Abtriebsdrehmoment [Nm] (Nenndrehmoment = $\frac{9550 \cdot P \cdot \eta \cdot i}{n_1}$)

d_0 → Wirkkreisdurchmesser [m]

f_B → Betriebsfaktor aus Tabelle Querkraft

F_{Qvorh} → vorhandene Querkraft an der Getriebewelle [N]

F_{0zul} → zul Querkraft aus Diagramm [N]

$f_z = 1,1$ Zahnräder $z \leq 17$ Zähne
 $f_z = 1,2$ Kettenräder $z \leq 13$ Zähne
 $f_z = 1,1$ Kettenräder $z > 13$ Zähne
 $f_z = 1,8$ Schmalkeilriemen
 $f_z = 2,5$ Flachkeilriemen

Kegelstirnradgetriebe

Schmierung von Kegelstirnradgetrieben

Für einen reibungslosen Betrieb der Getriebe ist die dem Einsatzfall entsprechende Schmierung unerlässlich. Langsamlaufende Getriebe mit einer Umfangsgeschwindigkeit der Kegelräder bis 4 m/s, unter besonderen Einsatzbedingungen bis 8 m/s können mit einer synthetischen Lebensdauer-Fettschmierung ausgerüstet. Getriebe mit einer höheren Drehzahl werden mit einer vorbereiteten Öлтаuchschmierung ausgeliefert. Da die Getriebe von unseren Kunden erfahrungsgemäß den unterschiedlichsten Einsatzbedingungen unterliegen, ist eine Rücksprache mit dem Hersteller sehr von Vorteil. Die Lage und Ausführung der Ölaraturen wird wegen der unterschiedlichsten Umgebungsbedingungen beim Kunden mit diesem gemeinsam festgelegt. Bei der Notwendigkeit einer Ölspritzschmierung auf Grund erforderlicher Ölkühlung oder sehr hoher Drehzahlen ist in jedem Fall eine Rücksprache mit dem Hersteller erforderlich.

Im nachfolgenden Diagramm werden die oberen Drehzahlgrenzen der Getriebe für die einzelnen Schmierungsarten bei optimalen Einsatzbedingungen dargestellt. Die Schmierstoffwechselfristen sind entsprechend den Vorschriften unserer Bedienungs- und Wartungsvorschrift einzuhalten. In nachfolgender Tabelle werden einige Schmierstoffe zur Anwendung in unseren Getrieben empfohlen. Die Auswahl der einzelnen Firmen wurde in alphabetischer Reihenfolge vorgenommen. Der Einsatz nichtgelisteter Schmierstoffe gleicher Qualität ist ebenfalls zulässig.

mineralische Öle:

ARAL	BP	CASTROL	ESSO	MOBIL OIL	SHELL
Degol BG 100	Energol GR-XP 100	Alpha ZN 100	Spartan EP 100	Mobilgear 627	Omala Öl 100
Degol TU 150	Energol GR-XP 150	Alpha ZN 150	Spartan EP 150	Mobilgear 629	Omala Öl 150
Degol BG 220	Energol GR-XP 220	Alpha ZN 220	Spartan EP 220	Mobilgear 630	Omala Öl 220
Degol BG 680	Energol GR-XP 680	Alpha ZN 680	Spartan EP 680	Mobilgear 636	Omala Öl 680

synthetische Öle:

ARAL	BP	CASTROL	ESSO	MOBIL OIL	SHELL
Degol GS 220	Energol SGR-XP 220			Glygoyle HE220	Tivela Öl WB
				Mobil SHC 629	
				Mobil SHC 630	

mineralische Fette:

ARAL	BP	CASTROL	ESSO	MOBIL OIL	SHELL
Fett FDP 00	Energrease HT-EP 00		Getriebefließfett	Mobilux EP 004	Retinax G

synthetische Fette:

ARAL	BP	CASTROL	ESSO	MOBIL OIL	SHELL
				Glygoyle Grease 00	Tivela Compound A

Kegelstirnradgetriebe

Einbau

Getriebe und Getriebemotoren sind unbedingt in der bestellten Bauform zu montieren, da die Schmierung darauf abgestimmt ist. Vor Inbetriebnahme ist der Schmierstoff aufzufüllen bzw. zu kontrollieren und erforderlichenfalls der Verschluß der Entlüftungsschraube zu entfernen oder die beige packte Entlüftungsschraube einzusetzen. Die Aufstellung sollte möglichst auf einem festen Fundament und zu den Anschlußwellen gut ausgerichtet sein. Bei direkter Kraftübertragung nach Möglichkeit eine elastische Kupplung oder bei Blockiergefahr eine Sicherheitskupplung verwenden. Das Aufziehen von Kupplungen, Riemenscheiben, Kettenrädern oder ähnlichem muß sorgfältig und ohne Gewalt erfolgen. Getriebe mit Hohlwellen sind mittels Scheibe und Schraube axial zu sichern. Die Verwendung von Rostschutzfett vermeidet Passungsrost und läßt erforderliche Demontagen ohne Schäden zu.

Elektrischer Anschluß von Motoren

Vor Inbetriebnahme ist zu prüfen, ob die Betriebsspannung mit dem Motorleistungsschild übereinstimmt. Die Verwendung eines Motorschutzschalters bzw. eines Schutzes mit eingebautem Überstromrelais sichert die Motorwicklung vor Schäden. Es ist unbedingt der ausgeführte Schutzgrad mit dem Aufstellungsort zu prüfen, dabei gelten die Bestimmungen nach DIN 40050. Die angegebene Motorleistungen entsprechen der Abgabeleistung nach VDE 0530 für Dauerbetrieb S1, Frequenz 50Hz, max. Kühlmitteltemperatur 40°C und max. Aufstellungshöhe 1000m über NN.

Betriebsarten nach VDE 0530

Betriebsart		Leistungsschilddaten	Bedeutung der Zusatzdaten
S1	Dauerbetrieb mit konstanter Belastung	S1	
S2	Kurzzeitbetrieb mit konstanter Belastung	S2 – 10min	Dauer der Belastung
S3	Aussetzbetrieb ohne Einfluß des Anlaufens auf die Temperatur (Leerlauf-Belastung-Stillstand)	S3 – 25%	relative Einschaltdauer [%] falls nicht anders vereinbart bezogen auf 10min
S4	Aussetzbetrieb mit Einfluß des Anlaufens auf die Temperatur (Lastanlauf-Belastung-Stillstand)	S4 – 25% 120 c/h – FJ2	relative Einschaltdauer [%] Anzahl der Schaltspiele pro Stunde [c/h] Verhältnis Gesamt-J / Eigen-J [FJ2]
S5	Aussetzbetrieb mit Einfluß des Anlaufens und der Bremsung auf die Temperatur (Lastanlauf-Belastung-Bremsung-Stillstand)	S5 – 25% 120 c/h – FJ2	relative Einschaltdauer [%] Anzahl der Schaltspiele pro Stunde [c/h] Verhältnis Gesamt-J / Eigen-J [FJ2]
S6	Dauerlaufbetrieb mit Aussetzbelastung (Belastung-Leerlauf)	S6 – 40%	relative Einschaltdauer [%] falls nicht anders vereinbart bezogen auf 10min
S7	ununterbrochener Betrieb mit Anlauf und Bremsung (Lastanlauf-Belastung-Bremsung)	S7 500 c/h – FJ2	Anzahl der Schaltspiele pro Stunde [c/h] Verhältnis Gesamt-J / Eigen-J [FJ2]

Kegelstirnradgetriebe

Leistungswerte

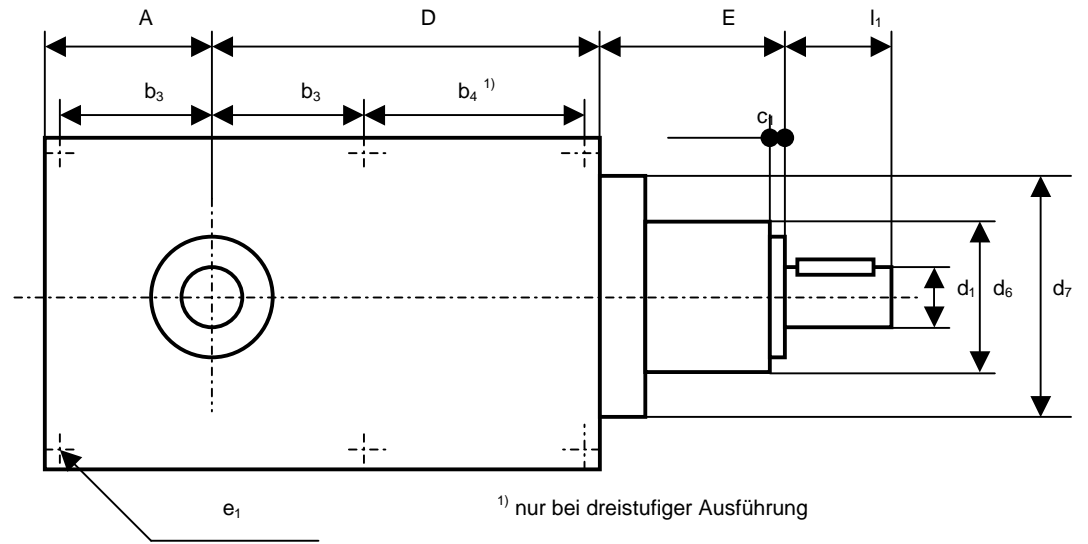
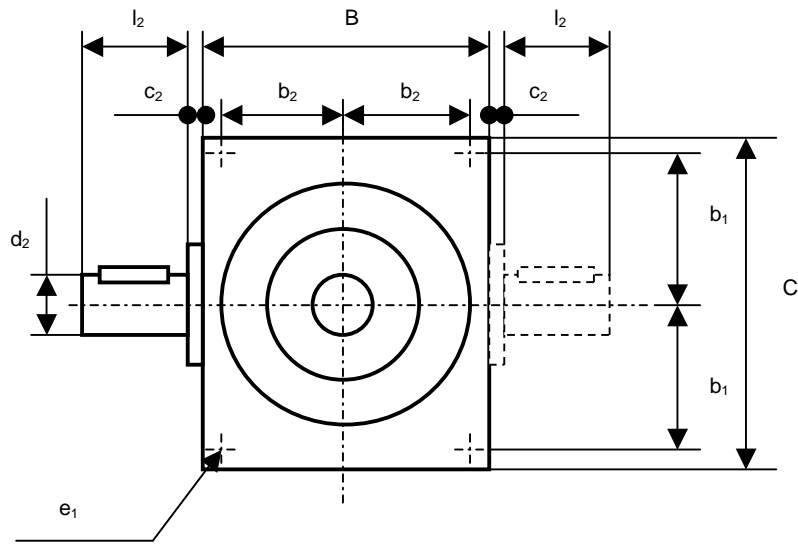
	GKS 4		GKS 6		GKS 8		GKS 15		GKS 30		GKS 50		GKS 60	
	P [kW]	M [Nm]	P [kW]	M [Nm]	P [kW]	M [Nm]	P [kW]	M [Nm]	P [kW]	M [Nm]	P [kW]	M [Nm]	P [kW]	M [Nm]
i = 9 (Nennübersetzung)														
50	0,22	370	0,29	497	0,38	661	0,66	1132	1,32	2275	2,17	3723	2,89	4963
500	2,09	360	2,81	483	3,77	649	6,47	1112	12,88	2214	21,66	3723	27,64	4751
750	3,08	353	4,18	479	5,55	636	9,53	1092	18,97	2174	31,62	3623	40,35	4624
1000	4,03	346	5,46	470	7,33	630	12,23	1051	24,12	2073	40,61	3490	51,82	4454
1500	5,86	336	7,96	456	10,68	612	17,64	1011	35,13	2013	58,01	3324	74,03	4242
2000	7,66	329	10,29	442	13,81	594	22,35	960	44,97	1932	73,48	3158	93,77	4030
3000	10,91	312	14,64	420	19,44	557	31,76	910	63,24	1812	102,10	2925	130,30	3733
i = 12 (Nennübersetzung)														
50	0,22	493	0,29	663	0,38	881	0,66	1510	1,32	3033	2,17	4964	2,89	6618
500	2,09	479	2,81	644	3,77	865	6,47	1783	12,88	2952	21,66	4964	27,64	6335
750	3,08	470	4,18	638	5,55	849	9,53	1456	18,97	2899	31,62	4831	40,35	6165
1000	4,03	461	5,46	626	7,33	840	12,23	1402	24,12	2765	40,61	4654	51,82	5939
1500	5,86	448	7,96	608	10,68	816	17,64	1348	35,13	2684	58,01	4432	74,03	5656
2000	7,66	439	10,29	590	13,81	792	22,35	1281	44,97	2577	73,48	4210	93,77	5373
3000	10,91	417	14,64	559	19,44	743	31,76	1213	63,24	2416	102,10	3900	130,30	4977
i = 14 (Nennübersetzung)														
50	0,19	513	0,28	756	0,38	1027	0,66	1758	1,32	3534	2,16	5783	2,88	7709
500	1,86	499	2,75	736	3,77	1008	6,46	1727	12,86	3440	21,63	5783	27,60	7380
750	2,74	489	4,09	729	5,55	989	9,51	1696	18,94	3377	31,57	5628	40,29	7182
1000	3,59	480	5,35	715	7,33	980	12,21	1633	24,09	3221	40,55	5421	51,75	6918
1500	5,23	466	7,79	694	10,67	951	17,61	1570	35,08	3127	57,92	5163	73,92	6589
2000	6,83	457	10,07	673	13,80	922	22,31	1492	44,91	3002	73,37	4905	93,64	6260
3000	9,72	433	14,33	638	19,42	865	31,71	1413	63,15	2814	101,95	4543	130,10	5798
i = 17 (Nennübersetzung)														
50	0,13	415	0,18	584	0,22	730	0,47	1514	0,86	2800	1,53	4974	1,99	6449
500	1,24	403	1,75	568	2,21	717	4,58	1487	8,39	2726	15,32	4974	19,01	6173
750	1,83	369	2,60	563	3,25	703	6,75	1460	12,36	2676	22,36	4841	27,76	6008
1000	2,39	388	3,40	552	4,29	696	8,66	1406	15,72	2552	24,41	4663	35,65	5788
1500	3,48	377	4,95	536	6,25	676	12,49	1352	22,89	2478	34,88	4441	50,93	5512
2000	4,55	369	6,40	520	8,08	656	15,82	1284	29,31	2379	44,18	4219	64,51	5236
3000	6,48	351	9,11	493	11,37	615	22,48	1217	41,21	2230	61,38	3908	89,63	4851
i = 20 (Nennübersetzung)														
50	0,13	484	0,18	687	0,22	859	0,47	1781	0,86	3294	1,53	5852	1,99	7587
500	1,23	471	1,75	668	2,21	843	4,58	1749	8,39	3207	15,32	5852	19,01	7263
750	1,81	462	2,60	662	3,25	827	6,74	1717	12,36	3148	22,36	5695	27,76	7069
1000	2,37	453	3,40	649	4,29	819	8,66	1654	15,72	3002	28,72	5486	35,65	6809
1500	3,46	440	4,95	630	6,24	795	12,49	1590	22,89	2915	41,03	5225	50,93	6485
2000	4,52	431	6,40	611	8,07	771	15,82	1511	29,30	2798	51,98	4964	64,51	6161
3000	6,43	409	9,10	580	11,36	723	22,48	1431	41,21	2624	72,22	4598	89,64	5707
i = 24 (Nennübersetzung)														
50	0,08	363	0,13	589	0,18	842	0,39	1788	0,86	3953	1,32	6041	1,99	9105
500	0,77	353	1,25	572	1,80	827	3,83	1756	8,39	3848	13,18	6041	19,01	8716
750	1,13	347	1,86	567	2,65	811	5,64	1724	12,36	3778	19,24	5879	27,76	8482
1000	1,48	340	2,43	556	3,51	803	7,24	1660	15,72	3603	24,71	5664	35,65	8171
1500	2,16	330	3,53	540	5,10	780	10,45	1596	22,89	3498	35,30	5394	50,93	7782
2000	2,82	323	4,57	524	6,60	757	13,23	1516	29,30	3358	44,71	5124	64,51	7393
3000	4,02	307	6,50	497	9,29	710	18,80	1436	41,21	3148	62,13	4747	89,64	6848
i = 30 (Nennübersetzung)														
50	0,05	363	0,09	589	0,12	842	0,26	1761	0,52	3566	0,88	6041	1,15	7912
500	0,51	353	0,83	572	1,20	827	2,51	1729	5,05	3472	8,79	6041	11,01	7573
750	0,76	347	1,24	567	1,77	811	3,70	1698	7,44	3408	12,83	5879	16,08	7371
1000	0,99	340	1,62	556	2,34	803	4,76	1635	9,46	3251	16,47	5664	20,65	7100
1500	1,44	330	2,36	540	3,40	780	6,86	1572	13,77	3156	23,53	5394	29,50	6762
2000	1,88	323	3,05	524	4,40	757	8,69	1493	17,63	3030	29,81	5124	37,37	6424
3000	2,68	307	4,34	497	6,19	710	12,35	1415	24,79	2840	41,42	4747	51,92	5951
i = 36 (Nennübersetzung)														
50					0,08	549	0,30	2043	0,40	2766	0,66	4529		
500					0,78	538	2,92	2006	3,92	2693	6,59	4529		
750					1,15	528	4,30	1970	5,77	2644	9,62	4408		
1000					1,52	523	5,52	1897	7,33	2521	12,53	4246		
1500					2,22	508	7,96	1824	10,68	2448	17,64	4044		
2000					2,87	493	10,08	1733	13,67	2350	22,35	3842		
3000					4,03	462	14,32	1642	19,23	2203	31,05	3559		
i = 44 (Nennübersetzung)														
50					0,08	670	0,25	2092	0,40	3376	0,66	5524		
500					0,78	657	2,45	2055	3,91	3287	6,57	5524		
750					1,15	645	3,60	2017	5,76	3227	9,60	5376		
1000					1,52	639	4,62	1943	7,32	3078	12,32	5179		
1500					2,21	620	6,67	1868	10,67	2988	17,61	4932		
2000					2,86	601	8,45	1775	13,65	2868	22,30	4685		
3000					4,03	564	12,00	1681	19,20	2689	30,99	4340		

Kegelstirnradgetriebe

Leistungswerte

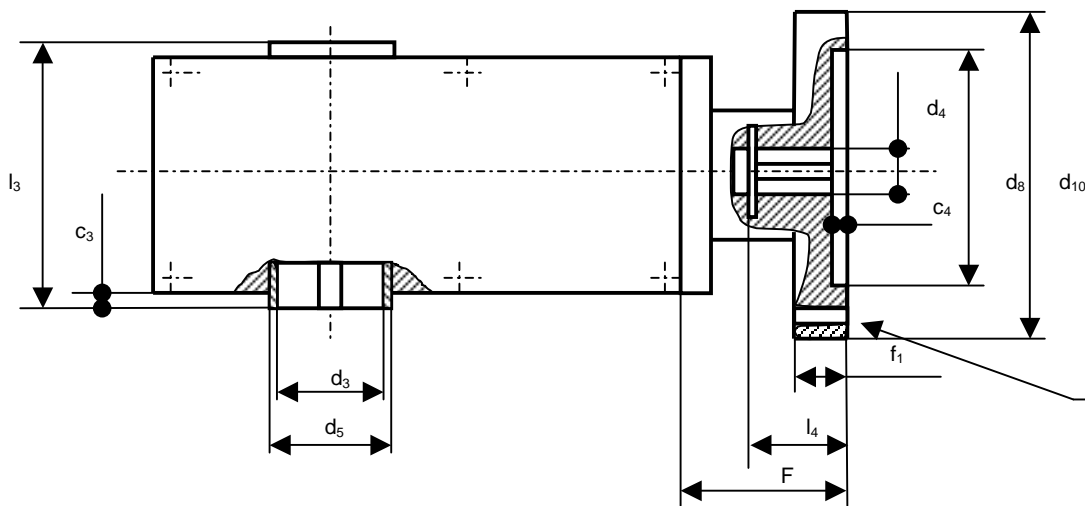
	GKS 4		GKS 6		GKS 8		GKS 15		GKS 30		GKS 50		GKS 60	
	P [kW]	M [Nm]	P [kW]	M [Nm]	P [kW]	M [Nm]	P [kW]	M [Nm]	P [kW]	M [Nm]	P [kW]	M [Nm]	P [kW]	M [Nm]
i = 48 (Nennübersetzung)														
50					0,08	734	0,23	2092	0,40	3688	0,66	6039		
500					0,79	721	2,24	2055	3,92	3590	6,59	6039		
750					1,16	707	3,30	2017	5,77	3525	9,62	5877		
1000					1,53	700	4,24	1943	7,33	3362	12,35	5662		
1500					2,23	680	6,11	1868	10,68	3264	17,64	5392		
2000					2,88	660	7,74	1775	13,67	3133	22,35	5122		
3000					4,05	619	11,00	1681	19,22	2937	31,05	4745		
i = 56 (Nennübersetzung)														
50					0,07	799	0,20	2092	0,40	4299	0,66	7034		
500					0,73	784	1,92	2055	3,91	4184	6,58	7034		
750					1,08	770	2,83	2017	5,76	4108	9,60	6845		
1000					1,43	762	3,63	1943	7,33	3918	12,33	6594		
1500					2,08	740	5,24	1868	10,67	3804	17,61	6280		
2000					2,68	718	6,64	1775	13,66	3652	22,31	5966		
3000					3,78	673	9,43	1681	19,20	3424	31,00	5526		
i = 60 (Nennübersetzung)														
50					0,08	916	0,18	2092	0,40	4543	0,64	7334		
500					0,78	899	1,79	2055	3,86	4422	6,40	7334		
750					1,15	882	2,64	2017	5,68	4342	9,34	7137		
1000					1,52	873	3,39	1943	7,23	4141	12,00	6875		
1500					2,22	848	4,89	1868	10,52	4020	17,14	6548		
2000					2,87	823	6,19	1775	13,47	3859	21,71	6221		
3000					4,04	772	8,80	1681	18,94	3618	30,17	5762		
i = 68 (Nennübersetzung)														
50					0,06	726	0,16	2092	0,24	3056	0,47	6057		
500					0,55	712	1,58	2055	2,29	2974	4,66	6057		
750					0,81	699	2,33	2017	3,37	2920	6,81	5895		
1000					1,07	692	2,99	1943	4,29	2785	8,74	5678		
1500					1,55	672	4,31	1868	6,25	2704	12,49	5408		
2000					2,01	652	5,47	1775	7,99	2596	15,82	5138		
3000					2,83	612	7,77	1681	11,24	2434	21,99	4759		
i = 72 (Nennübersetzung)														
50					0,06	855	0,15	2092	0,26	3526	0,52	7150		
500					0,61	840	1,49	2055	2,50	3432	5,20	7150		
750					0,90	824	2,20	2017	3,68	3370	7,59	6959		
1000					1,19	816	2,83	1943	4,67	3214	9,75	6703		
1500					1,73	792	4,08	1868	6,81	3120	13,93	6384		
2000					2,23	768	5,16	1775	8,71	2995	17,64	6065		
3000					3,14	721	7,34	1681	12,25	2808	24,51	5618		
i = 80 (Nennübersetzung)														
50					0,06	855	0,14	2092	0,23	3548	0,47	7123		
500					0,55	840	1,34	2055	2,26	3454	4,66	7123		
750					0,81	824	1,98	2017	3,33	3391	6,81	6932		
1000					1,07	816	2,54	1943	4,23	3234	8,74	6678		
1500					1,55	792	3,67	1868	6,16	3140	12,49	6360		
2000					2,01	768	4,65	1775	7,89	3014	15,82	6042		
3000					2,83	721	6,60	1681	11,10	2826	21,98	5597		
i = 96 (Nennübersetzung)														
50					0,05	855	0,11	2092	0,19	3526	0,39	7150		
500					0,46	840	1,12	2055	1,87	3432	3,90	7150		
750					0,67	824	1,65	2017	2,76	3370	5,69	6959		
1000					0,89	816	2,12	1943	3,51	3214	7,31	6703		
1500					1,30	792	3,06	1868	5,10	3120	10,45	6384		
2000					1,68	768	3,87	1775	6,53	2995	13,23	6065		
3000					2,36	721	5,50	1681	9,19	2808	18,38	5618		
i = 120 (Nennübersetzung)														
50							0,09	2092	0,15	3526	0,31	7043		
500							0,90	2055	1,50	3432	3,07	7043		
750							1,32	2017	2,21	3370	4,49	6854		
1000							1,70	1943	2,80	3214	5,76	6602		
1500							2,45	1868	4,08	3120	8,23	6288		
2000							3,10	1775	5,23	2995	10,43	5974		
3000							4,40	1681	7,35	2808	14,49	5533		

Kegelstirnradgetriebe Baureihe GKS zwei- und dreistufig

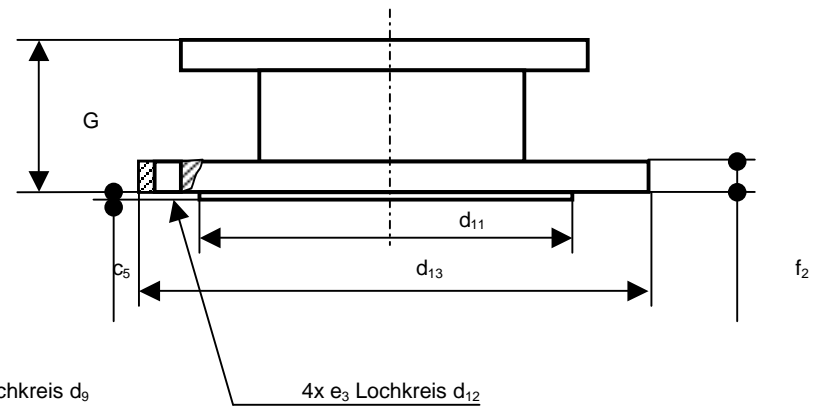


Bauformvarianten

Hohlwelle mit Paßfedernut (PFn); An- und Abtriebsflansch in Draufsicht dargestellt



Flansch abtriebsseitig

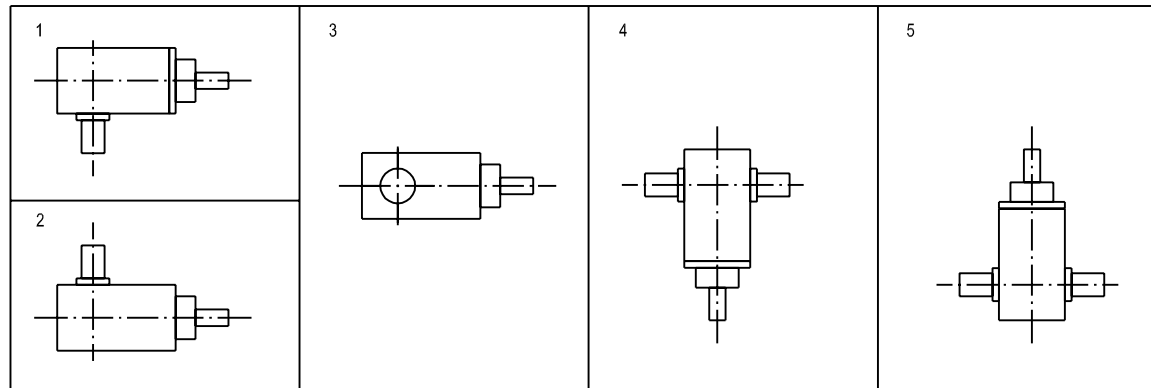


Kegelstirnradgetriebe Maßtabelle

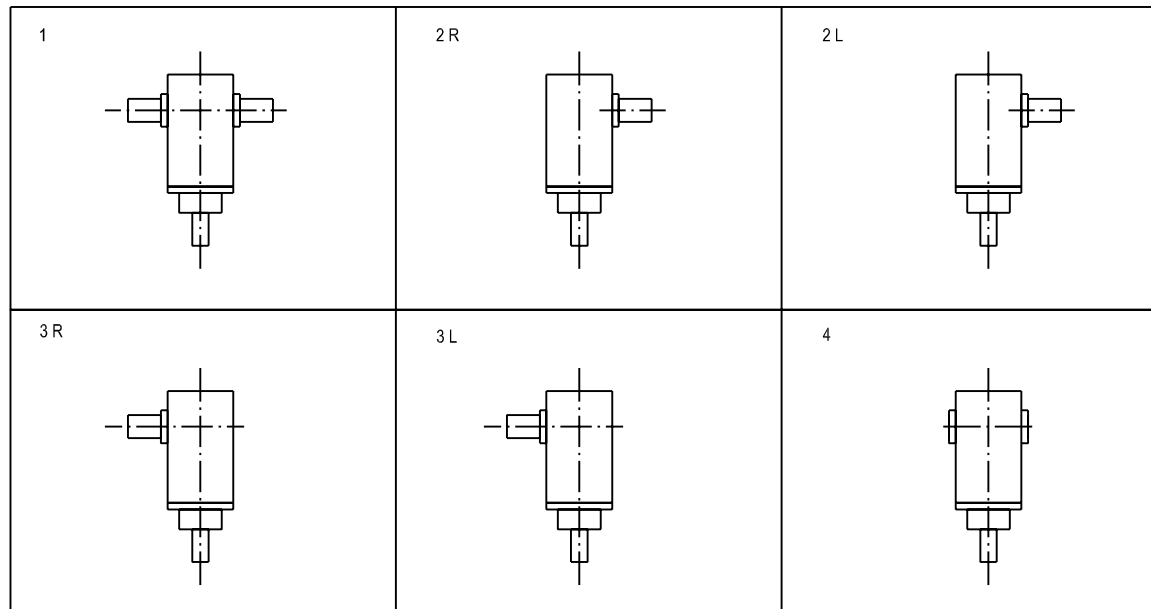
Typ	GKS 4			GKS 6			GKS 8					GKS 15						GKS 30						GKS 50						GKS 60			
	9-14	17-24	30	9-14	17-24	30	9-14	17-24	30	36-68	72-96	9-14	17-24	30	36-60	68-96	120	9-14	17-24	30	36-60	68-96	120	9-14	17-24	30	36-60	68-96	120	9-14	17-24	30	
i = ...	85	85	85	100	100	100	110	110	110	110	110	130	130	130	130	130	130	160	160	160	160	160	160	190	190	190	190	190	190	190	210	210	210
A	85	85	85	100	100	100	110	110	110	110	110	130	130	130	130	130	130	160	160	160	160	160	160	190	190	190	190	190	190	210	210	210	
B	124	124	124	130	130	130	140	140	140	140	140	170	170	170	170	170	170	210	210	210	210	210	210	230	230	230	230	230	230	260	260	260	
C	190	190	190	200	200	200	220	220	220	220	220	260	260	260	260	260	260	320	320	320	320	320	320	380	380	380	380	380	380	420	420	420	
D	132	132	132	148	148	148	169	169	169	210	210	201	201	201	269	269	269	254	254	254	323	323	323	291	291	291	377	377	377	328	328	328	
E	57	57	57	67	67	67	75	75	75	52	52	92	92	92	62	62	62	93	93	93	75	75	75	110	110	110	92	92	92	140	140	140	
F	80	80	80	85	85	85	105	105	105	70	70	120	120	120	85	85	85	130	130	130	105	105	105	135	135	135	120	120	120	150	150	150	
G	60	60	60	60	60	60	60	60	60	60	60	60	60	60	60	60	60	60	60	60	60	60	60	60	60	60	60	60	60	60	60	60	
b ₁	55	55	55	67	67	67	85	85	85	85	85	95	95	95	95	95	95	110	110	110	110	110	110	140	140	140	140	140	140	175	175	175	
b ₂	36	36	36	44	44	44	55	55	55	55	55	67	67	67	67	67	67	85	85	85	85	85	85	95	95	95	95	95	95	110	110	110	
b ₃	55	55	55	67	67	67	85	85	85	85	85	95	95	95	95	95	95	110	110	110	110	110	110	140	140	140	140	140	140	175	175	175	
b ₄										100	100					139	139	139				163	163	163				187	187	187			
c ₁	2	2	2	2	2	2	2	2	2	2	2	2	2	2	2	2	2	3	3	3	3	3	3	3	3	3	3	3	3	3	3	3	
c ₂	3	3	3	3	3	3	3	3	3	3	3	3	3	3	3	3	3	3	3	3	3	3	3	3	3	3	3	3	3	3	3	3	
c ₃	3	3	3	3	3	3	3	3	3	3	3	3	3	3	3	3	3	3	3	3	3	3	3	3	3	3	3	3	3	3	3	3	
c ₄ /B5	5	5	5	5	5	5	5	5	5	4	4	6	6	5	5	5	5	6	6	6	5	5	5	6	6	6	6	6	6	6	6	6	
c ₄ /B14	4	4	4	4	4	4	4	4	4	4	4				4	4	4						4										
d ₁	20	16	14	20	20	15	26	20	16	16	16	28	24	24	20	20	15	35	35	28	26	20	16	40	40	40	28	24	45	45	45	45	
PF d ₁	6x32	5x25	5x20	6x36	6x36	5x25	8x40	6x32	5x25	5x25	5x25	8x45	8x45	8x45	6x36	6x36	5x25	10x45	8x45	8x45	8x40	6x32	5x25	12x63	12x63	12x63	8x45	8x45	8x45	14x70	14x70	14x70	
d ₂	35	35	35	45	45	45	55	55	55	55	55	65	65	65	65	65	65	80	80	80	80	80	80	90	90	90	90	90	90	100	100	100	
PF d ₂	12x45	12x45	12x45	14x63	14x63	14x63	16x80	16x80	16x80	16x80	16x80	18x90	18x90	18x90	18x90	18x90	18x90	22x110	22x110	22x110	22x110	22x110	22x110	25x140	25x140	25x140	25x140	25x140	25x140	28x160	28x160	28x160	
d ₃	30	30	30	38	38	38	45	45	45	45	45	55	55	55	55	55	55	65	65	65	65	65	65	75	75	75	75	75	75	90	90	90	
Nut d ₃	6	6	6	10	10	10	14	14	14	14	14	16	16	16	16	16	16	18	18	18	18	18	18	20	20	20	20	20	20	23	23	23	
d ₄	28	28	24	28	28	24	28	28	28	28	28	42	42	38	28	28	28	55	45	42	38	38	28	60	55	48	42	42	38	60	60	55	
d ₅	45	45	45	50	50	50	60	60	60	60	60	75	75	75	75	75	75	90	90	90	90	90	90	100	100	100	100	100	115	115	115	115	
d ₆	70	70	70	80	80	80	100	100	100	100	100	110	110	110	80	80	80	120	120	120	100	100	100	150	150	150	110	110	110	160	160	160	
d ₇	109	109	109	120	120	120	139	139	139	90	90	160	160	160	120	120	120	200	200	200	139	139	139	225	225	225	160	160	160	250	250	250	
d ₈ /B5	180	180	130	180	180	180	180	180	180	130	130	250	250	250	180	180	180	250	250	250	230	230	180	450	300	250	250	180	450	350	300		
d ₈ /B5	215	215	165	215	215	215	215	215	215	165	165	300	300	265	215	215	215	300	300	300	265	265	215	500	350	300	300	300	215	500	400	350	
d ₁₀ /B5	250	250	200	250	250	250	250	250	250	200	200	350	350	300	250	250	250	350	350	350	300	300	250	550	400	350	350	250	550	450	400		
d ₈ /B14	130	130	110	130	130	130	130	130	130	110	110				130	130	130						130										
d ₉ /B14	165	165	130	165	165	165	165	165	165	130	130				165	165	165						165										
d ₁₀ /B14	200	200	160	200	200	200	200	200	200	160	160				200	200	200						200										
d ₁₁	180	180	180	180	180	180	230	230	230	230	230	250	250	250	250	250	250	350	350	350	350	350	350	350	350	350	350	350	350	350	350	350	
d ₁₂	215	215	215	215	215	215	265	265	265	265	265	300	300	300	300	300	300	400	400	400	400	400	400	400	400	400	400	400	400	400	400	400	
d ₁₃	250	250	250	250	250	250	300	300	300	300	300	350	350	350	350	350	350	450	450	450	450	450	450	450	450	450	450	450	450	450	450	450	
e ₁	M10	M10	M10	M10	M10	M10	M12	M12	M12	M12	M12	M16	M16	M16	M16	M16	M16	M16	M16	M16	M16	M16	M16	M20	M20	M20	M20	M20	M20	M20	M20	M20	
e ₂ /B5	14	14	11,5	14	14	14	14	14	14	11,5	11,5	18	18	14	14	14	14	18	18	18	14	14	14	18	18	18	18	18	14	18	18	18	
e ₂ /B14	11,5	11,5	9	11,5	11,5	11,5	11,5	11,5	11,5	9	9				11,5	11,5	11,5						11,5										
e ₃	14	14	14	14	14	14	18	18	18	18	18	18	18	18	18	18	18	18	18	18	18	18	20	20	20	20	20	20	20	20	20		
f ₂	15	15	15	15	15	15	16	16	16	16	16	18	18	18	18	18	18	18	18	18	18	18	18	22	22	22	22	22	22	22	22	22	
l ₁	35	30	25	45	45	40	45	35	30	30	30	60	60	60	45	45	45	68	68	60	45	35	30	80	80	80	60	60	90	90	90		
l ₂	55	55	55	70	70	70	85	85	85	85	85	110	110	110	110	110	110	130	130	130	130	130	130	160	160	160	160	160	180	180	180		
l ₃	130	130	130	134	134	134	146	146	146	146	146	176	176	176	176	176	176	216	216	216	216	216	216	236	236	236	236	236	266	266	266		
l ₄		65			65			55			62			62			62			65			65			65			55			55	
Masse [kg]		36			48			54			64			76			98			124			145			195			220			310	
Öl [kg]		0,5			0,9			1,2			1,7			2,8			3,3			4,2			5,3			8,5			11			23	

.../B5 --> bei B5-Motorflansch PF --> Paßfeder
 .../B14 --> bei B14-Motorflansch Nut --> Paßfedernut

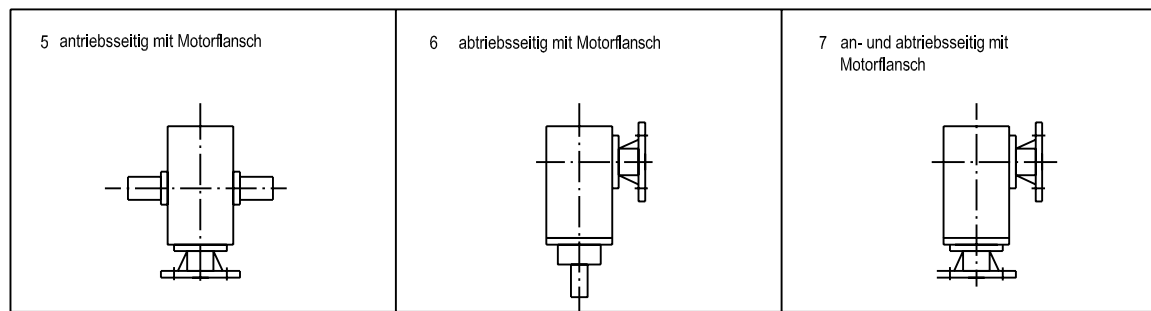
Einbaulage Kegelstirradgetriebe



Wellenanordnung (waagrecht in Draufsicht dargestellt)



R = Kegelrad rechts vom Antrieb L = Kegelrad links vom Antrieb



Kegelstirnradgetriebe

Getriebebestellungen - erforderliche Angaben

Kegelstirnradgetriebe GKS 15 - 120 - 3 - 2R

Getriebetype

Übersetzung nach Tabelle

Einbaulage

Wellenanordnung

(an- und abtriebsseitig / Flansch)

Um Irrtümern bei der Getriebebestellung weitgehendst vorzubeugen, ist eine das Getriebe genau beschreibende Bestellangabe unerlässlich. Deshalb ist eine Definition der Getriebe entsprechend dem nachfolgenden Bestellbeispiel zwingend erforderlich.